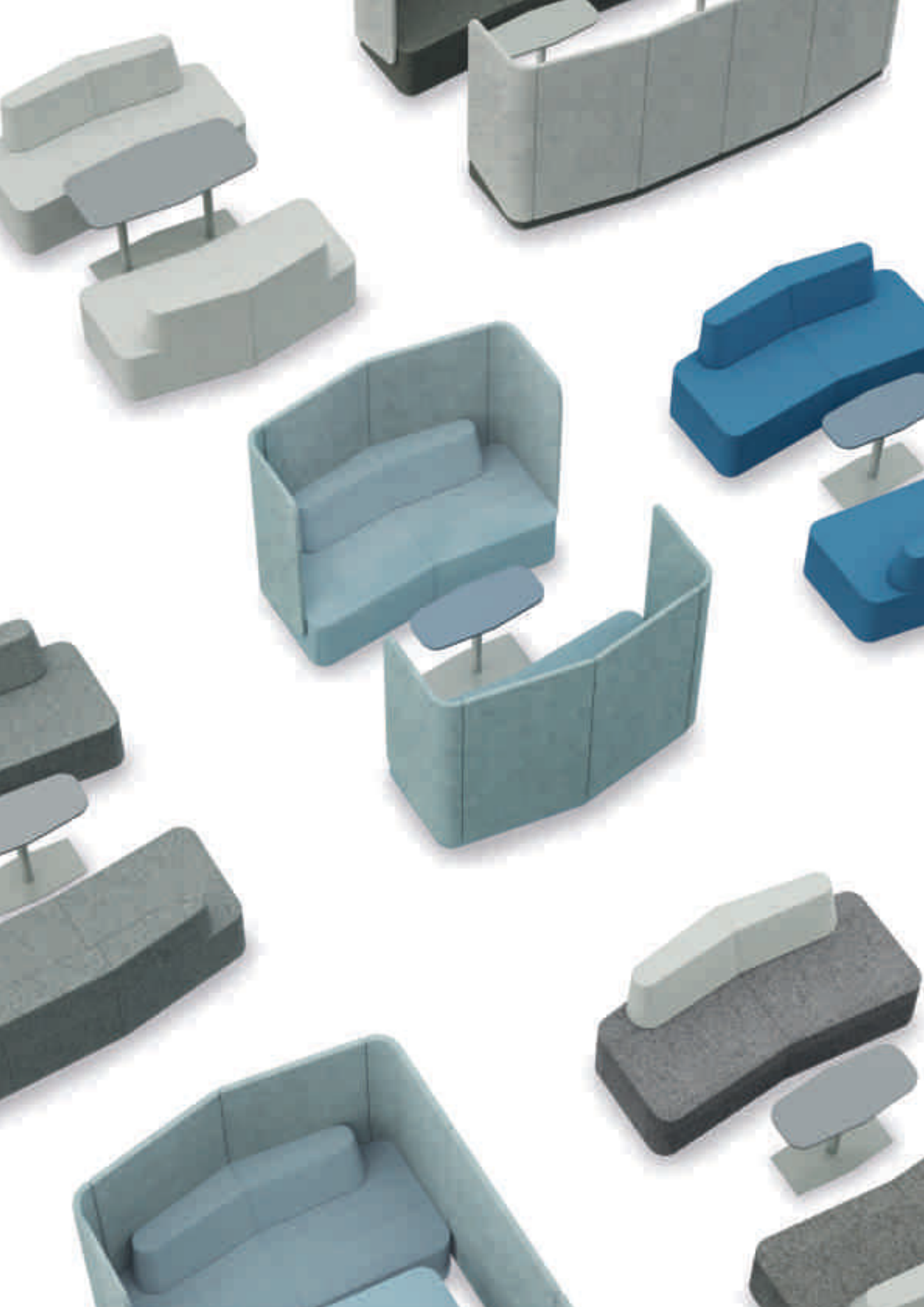




Organic Link



Organic Link

Design:

Palma Kunkel Architektur + Design

Organic Link ist ein modulares System, das auf drei Grundelementen basiert, die sich linear zu Sitzbänken von beliebiger Länge verketteten lassen. Optionale Rückenschild-Elemente schirmen visuell und akustisch gegen den offenen Raum ab. Organic Link ist die passende Lösung für die Gestaltung von Rückzugsorten, von Treffpunkten für Teams und für elegante Wartebereiche.

Organic Link is a modular system based on three basic sitting elements which can be combined in a linear configuration to create an “endless” bench. The optional screens deliver both acoustic and visual protection in an open space environment. Organic Link is the perfect solution for rest, play, retreat, work, create, informal team meetings and contemporary waiting areas.

Organic Link est un système modulaire composé de trois éléments. En les disposant côte à côte on obtient des banquettes de longueur presque infinie ! Dans les open-space une cloison dorsale optionnelle fixée aux banquettes permet une isolation visuelle et acoustique : Organic Link devient alors la solution parfaite pour des espaces de confidentialité, de réunions informelles ou d'attente.

Organic Link is gebaseerd op drie basiselementen, die lineair gecombineerd kunnen worden tot banken van onbegrensde lengten. Een optionele achterwand beschermt zowel optisch als akoestisch. Organic Link is het passende en elegante product voor rustige informele besprekingen in een open omgeving.

Einladend

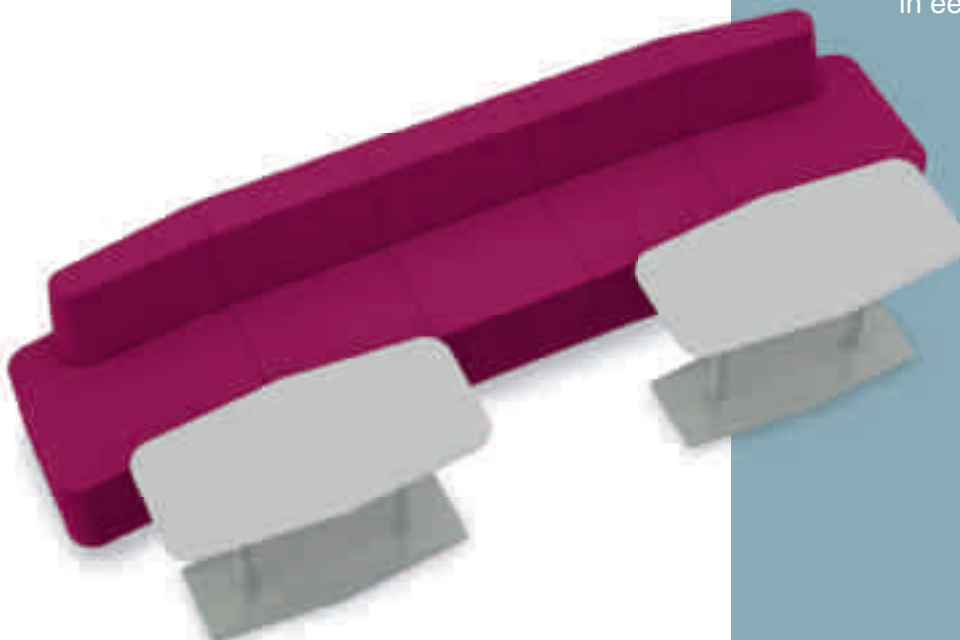
Inviting / Convivial / Uitnodigend

Organic Link ist anpassungsfähig und taugt als Work-Café (mit hohem Tisch) als Bistro- oder mobiler Einzel- und Gruppenarbeitsplatz (kleiner Tisch). Organic Link folgt dem selben ganzheitlichen Anspruchsanspruch wie Viasits Organic Office. Für flexible, identitätsstiftende Bürumgebungen aus einem Guss.

Organic Link is adaptable and versatile. It can be used as a “work café” with high table or as a mobile worker booth or group workplace with a small table. Organic Link follows the same holistic approach to furnishings as Viasit’s Organic Office creating flexible office environments with identity.

Organic Link s’adapte à toutes les situations : la petite table sur pied convient au travail individuel ou en petit comité, la table de plus grand format est idéale pour un espace de travail collectif ; il est également possible de lui associer la table d’appoint d’Organic Office. Dans le même esprit de flexibilité et de modularité les deux collections de Viasit se complètent et s’associent parfaitement.

Organic Link is zowel als concentratie-werkplek, vergaderwerkplek en informele werkplek inzetbaar. De vormgeving sluit goed aan op het modulaire Organic Office programma, voor een flexibele inrichting in een hedendaagse werkomgeving.









Konferenz- nische

Conference Capsule / Espaces de réunion / Werkruimte

In der nach drei Seiten geschlossenen Organic Link Konferenznische hat man wirklich seine Ruhe, arbeitet konzentriert und ohne Ablenkung. Mit Hilfe des zusätzlich erhältlichen Elektro-Boards schließt man Monitore an der Medienwand an, lädt Smartphones und Tablets und bündelt den Kabelsalat.

Closed on three sides, Organic Link Conference Capsules provide an enclosed and creative space for peace and quiet, allowing users to concentrate and work without distraction. The smart connection module facilitates the use of monitors, for smartphones and tablets to be charged, and safe storage of cables.

Avec l'ajout d'un panneau de cloisonnement supplémentaire Organic Link se transforme en espace de réunion : fermé sur trois côtés, l'utilisateur peut travailler au calme sans être dérangé. Grâce à un boîtier électronique optionnel il est possible de connecter des écrans au panneau multimédia, de charger les smartphones et les tablettes et de gérer les câbles.

Met de aan drie zijden afgesloten werkplek biedt Organic Link een creatieve ruimte voor rust en stilte en geeft de gebruikers de mogelijkheid niet te worden afgeleid en geconcentreerd te kunnen werken. De slimme verbindingswand vergemakkelijkt het gebruik van beeldschermen in combinatie met het gebruik van tablets, smartphones etc. en het veilig opbergen van kabels.





Die Übersicht

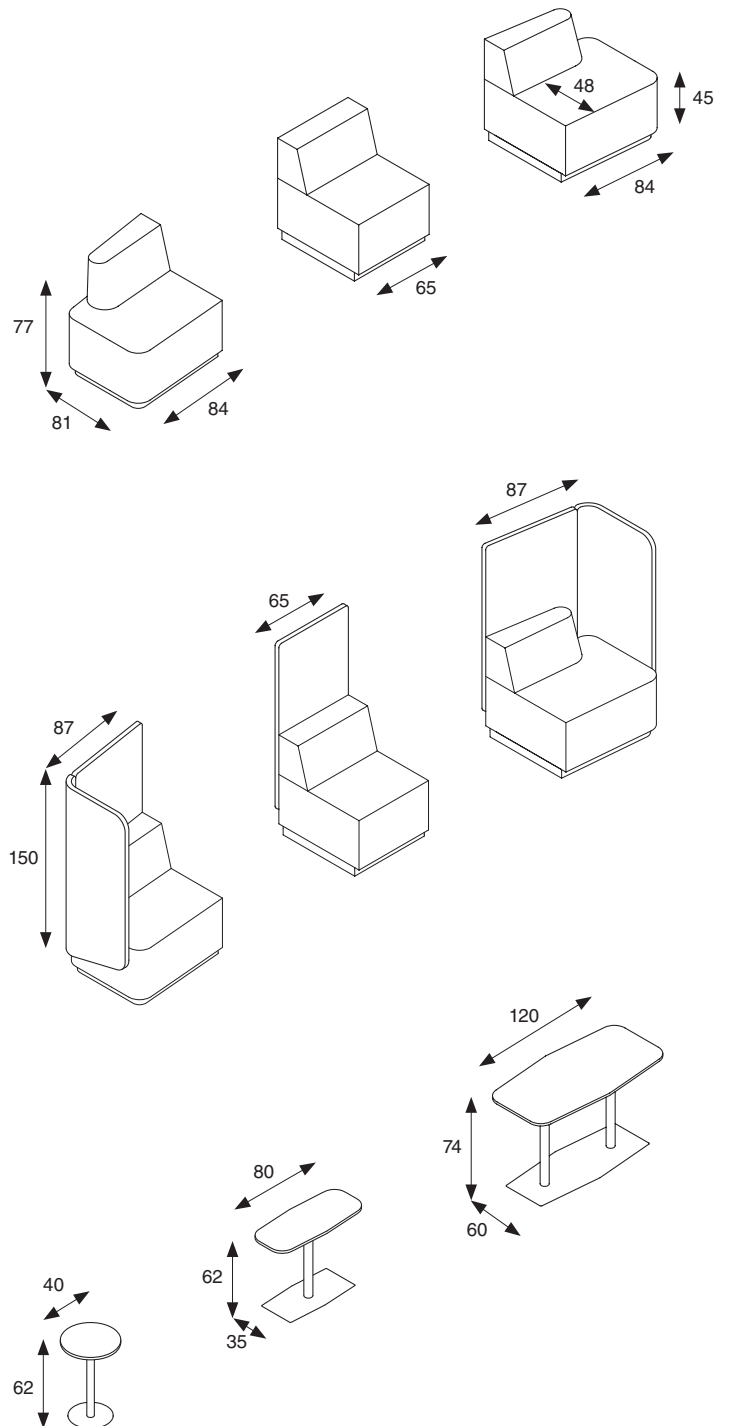
Overview / Synoptique / Het overzicht

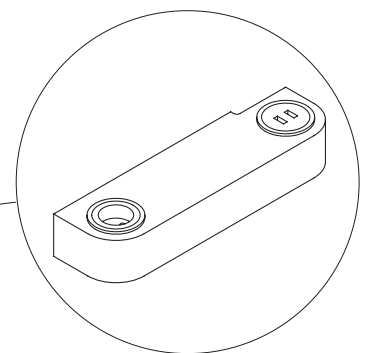
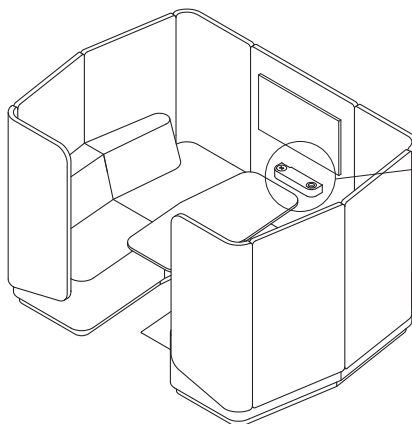
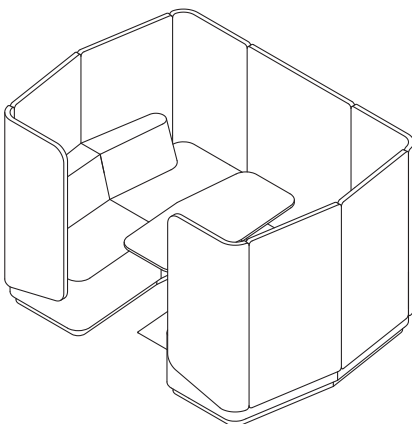
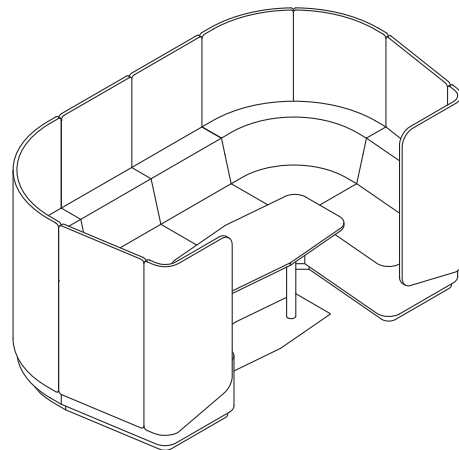
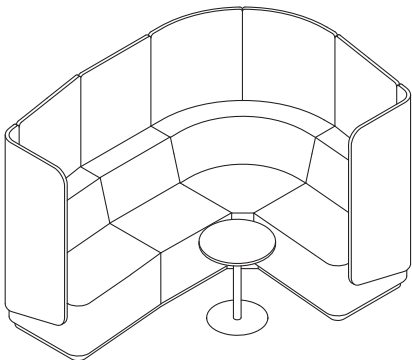
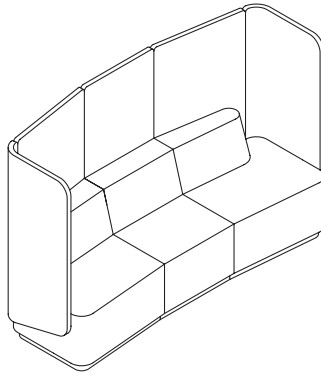
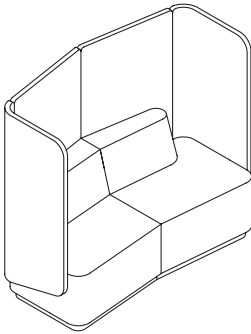
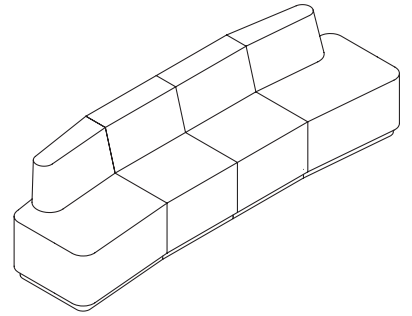
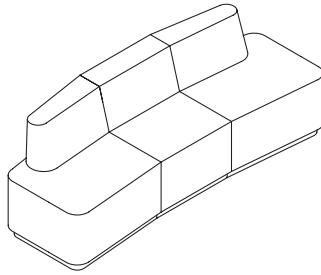
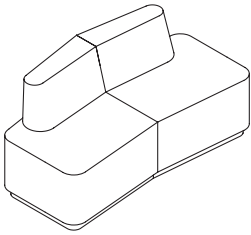
Organic Link ist ein flexibles System, bestehend aus Sitzelementen und Rückenschilden. Aus diesen Elementen lassen sich fest verbundene Sitzmöbel für zwei, drei und mehr Personen konfigurieren, die sich wiederum zu Konferenzräumen und -nischen gruppieren lassen. Ein niedriger Tisch und ein hoher Tisch für vier Personen ergänzen das Programm. Alle Elemente stehen auf silber pulverbeschichteten Sockeln oder Tischfüßen.

Organic Link is a flexible system comprising 3 seating elements and acoustic screens. Fixed seating arrangements for two, three or more people can be configured using these elements which, in turn can be grouped into "collaborative rooms" and capsules. A small occasional table and collaborative table for four persons complete the programme. All elements feature base plints legs finished in silver power coated paint.

Organic Link est un mobilier flexible, reconfigurable et évolutif composé d'assises, de dossiers et de cloisons. À partir de ces éléments, il est possible de former des banquettes solidement reliées entre elles pour deux, trois ou davantage de personnes. Par la suite on peut créer des espaces de réunion. Une table basse individuelle et une table de plus grand format, pour quatre personnes, complètent l'ensemble. Tous les éléments ont un piètement avec embase teinté époxy gris argent.

Organic link is een modulair systeem, bestaande uit zit- en rugelementen. Deze elementen zijn éénvoudig koppelbaar en geschikt voor twee, drie of meer personen. Naast de te configureren zitelementen beschikt het programma tevens over bijpassende tafels. Alle zitelementen zijn uitgevoerd met een zilvermetallisch sokkel, de tafels een zilvermetallisch onderstel.





Elektroboard
Smart connection module
Boîtier électronique
Elektrische board



Viasit Bürositzmöbel GmbH
Boxbergweg 4
D-66538 Neunkirchen

Viasit International Ltd.
104-100 Goswell Road
London EC1V 7DH
United Kingdom

www.viasit.com
info@viasit.com

Member of  **Rat für Formgebung**
German Design Council



12 / 2018



Organic Link
Design:
Palma Kunkel
Architektur + Design
Carsten Feil