

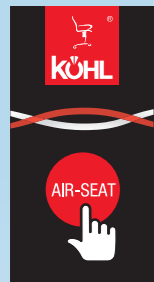
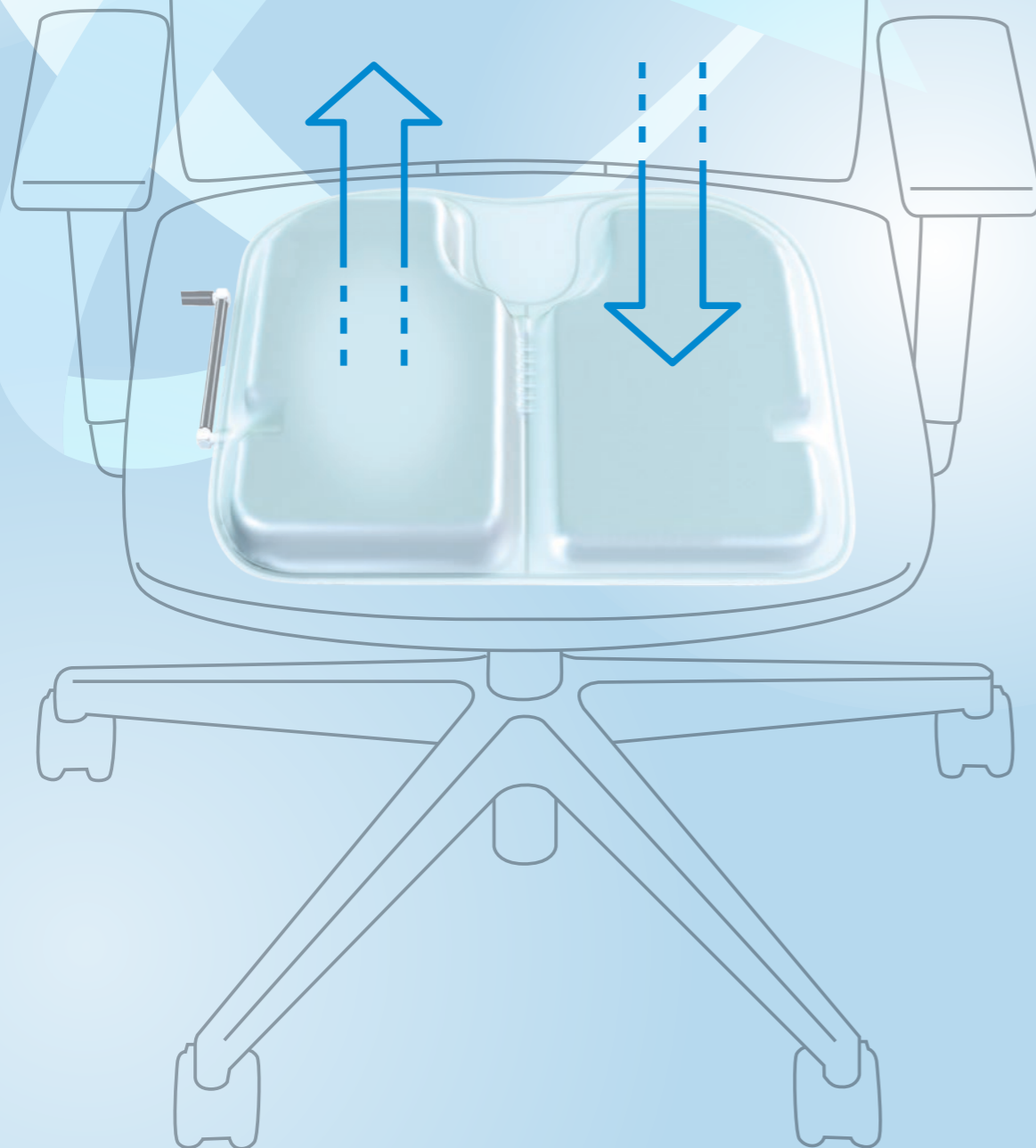
KÖHL® AIR-SEAT



Der KÖHL® AIR-SEAT fördert bewegtes Sitzen und stärkt Gesundheit und Wohlbefinden

In den Sitz integriertes
2-Kammer-Luftkissen

In het zitkussen
geïntegreerde 2-kamer
luchtkussen



- › Animiert zu wechselnden Sitzhaltungen und dynamischem Sitzen
- › Trainiert und stimuliert die Rückenmuskulatur
- › Versorgt die Bandscheiben mit Nährstoffen
- › Fördert die Durchblutung und Sauerstoffversorgung
- › Steigert die Konzentrationsfähigkeit
- › Beugt Rückenschmerzen vor
- › Empfohlen vom Institut für Gesundheit und Ergonomie IGR

De KÖHL® AIR-SEAT
stimuleert bewegend zitten
en bevordert de gezondheid

- › Zet aan tot wisselende zithoudingen en dynamisch zitten
- › Traint en stimuleert de rugspieren
- › Voorziet de tussenwervelschijven met voedingsstoffen
- › Bevordert de doorbloeding en het zuurstofgehalte
- › Verhoogt de concentratie
- › En verlicht bestaande rugklachten
- › Voorkomt rugklachten
- › Aanbevolen door het Duitse instituut voor gezondheid en ergonomie de IGR



AIR-SEAT-MOVIE



AIR-SEAT-MOVIE

Video Film:
koehl.com/airseat →

Bleiben Sie in Bewegung

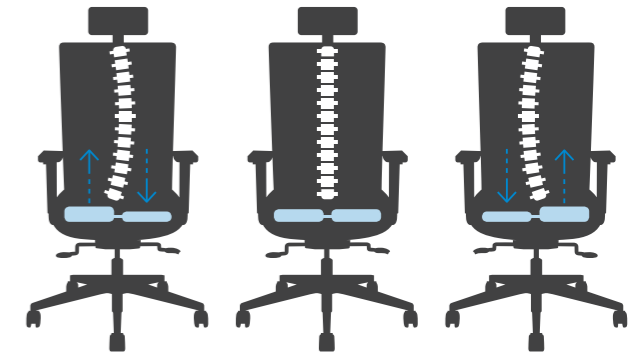
Blijf in beweging

Das integrierte 2-Kammer-Luftkissen fördert durch das Ausbalancieren beim Sitzen mehrdimensionale Mikro-bewegungen und trainiert durch häufige Spannungswechsel auch die tiefliegende Rückenmuskulatur.

Rückenschmerzen wird vorgebeugt und die Haltung optimiert.

Het geïntegreerde 2-kamer luchtkussen bevordert door het uitbalanceren bij het zitten multidimensionale micro-bewegingen en traint door de frequente spanningswisselingen ook de dieper gelegen rugspieren.

Rugpijn en andere rugklachten worden voorkomen en de houding wordt geoptimaliseerd.



AIR-SEAT



Diese Aussparung verringert den Druck im hinteren Sitzbereich und entlastet das Steißbein.

De uitsparing vermindert de druk op het stuitje.

Je nach Empfinden und Gewicht des Nutzers lässt sich die Beweglichkeit durch das Verändern der Luftmenge im Sitzkissen individuell anpassen – ganz einfach per Knopfdruck am Komfortventil.

De mate van beweging wordt bepaald door het gewicht en het gewenste comfort van de gebruiker. Deze is individueel belast/onbelast aanpasbaar door het ventiel in te drukken.





Der KÖHL® AIR-SEAT ist serienmässig erhältlich oder nachträglich werkzeuggestrichel nachrüstbar für die hier gezeigten Produktserien.

Dank des Clip-Sitzes ist ein schneller und werkzeuggestrichel Austausch möglich. Dadurch kann der Bürostuhl unkompliziert und flexibel auf aktives, bewegtes Sitzen umgestellt und damit Wohlbefinden, Leistungsfähigkeit und Gesundheit gefördert werden.

De KÖHL® AIR-SEAT is standaard verkrijgbaar of later zonder speciaal gereedschap toe te passen op de hiernaast getoonde modellen.

Dankzij het clip-systeem is een snelle en gereedschapsloze uitwisseling met een standaard zitkussen mogelijk. Hierdoor kan de bureaustool eenvoudig en flexibel op actief, bewegend zitten worden ingesteld door de gebruiker en waarmee de gezondheid en de efficiëntie worden bevorderd.



ANTEO®



MULTIPLO®



SELLEO®



TEMPEO®





ARS SEDENDI®



www.koehl.com/airseat

